

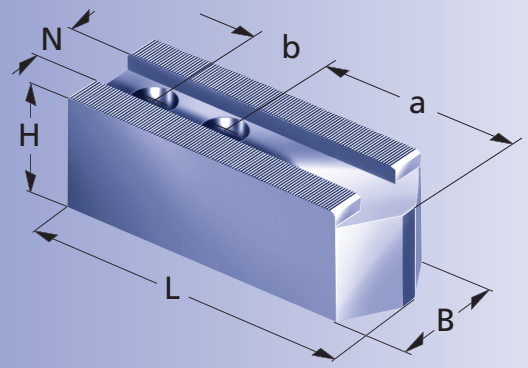
Weiche Aufsatzbacken

AWB-M

verlängerte, angeschrägte Ausführung

Spitzverzahnung metrisch
1,5 x 60° bzw. 3 x 60°

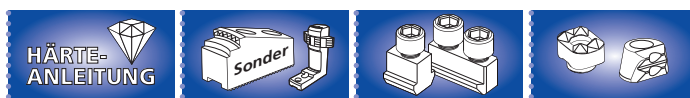
Werkstoff: 16MnCr5
Spitzverzahnung geschliffen



Weiche Aufsatzbacken
Spitzverzahnung metrisch

| Typ | Id.-Nr. | B | H | L | N | Spitzverzahnung | a + b für DIN 912 | kg/Satz | SMW-AUTOBLOK | Howa | Kitagawa | Schunk |
|------------|---------|----|----|-----|------|-----------------|-------------------|---------|--|---|---|---|
| AWB-M 1201 | 081719 | 30 | 30 | 82 | 12 | 1,5 x 60° | 47 + 20 M10 | 1,4 | HFKN-M 165 AN/AL/BH-M 165 BHM-FC 165 RC-M 165 AP/NT-M 170 BB-M 175 HB/PB/PBI-M 165 | HO7MA6 HO15M6 HO22M6 HO24M6 HO27M6 HO37M6 HO47M6 | AS165 B-06/-106/-160/-206 BB-06/-206 BL-206 • B-07 HJA 5-6 HOB-6 • HO-6 HOH-06/-106/-160/-206 HOS 6 N-06/-160 • NL-06 | HSL 165 ROTA NC/NCF plus185 ROTA NCK/ROTA NCK plus 165 ROTA NC/NCF 165 |
| AWB-M 1401 | 081720 | 35 | 40 | 102 | 14 | 1,5 x 60° | 54 + 25 M12 | 3,5 | HFKN-M 210 AN/AL/BH/BB-M 210 BHM-FC 210 RC-M 210 AP/APL/NT-M 215 HB/PB/PBI-M 210 | HO7MA8 HO15MA8 HO23MA8 | AS210 B-08/-108/-200/-208 BB-08/-208 BL-208 • HJA 6-8 HO 8 • HOB 8 HOH-8/-108/-200/-208 HOS 8 N-08/-200 • NL-08 | HSL 210 ROTA NCD/NCK 210 ROTA NCK plus 210 ROTA NC/NCF plus 215 |
| AWB-M 1611 | 081722 | 40 | 40 | 125 | 16 | 1,5 x 60° | 65 + 30 M12 | 3,2 | HFKN-M 260 AN/AL/BH/BB-M 250 BHM-FC 250 RC-M 250 AP/APL/NT-M 260 HB/PB/PBI-M 250 | | AS250 B-10/-110/-210/-210X/-250 BB-10/-210 • BL-210 HJA 6-10/ 8-10 HO-10 • HOB-10 HOH-10/-110/-210/-250 HOS-10 N-10/-250 • NL-10 | HSL 250 ROTA NC/NCD/NCF/NCK 250 ROTA NCK plus 250 ROTA NC/NCF plus 260 |
| AWB-M 1802 | 081723 | 50 | 50 | 145 | 18 | 1,5 x 60° | 85 + 30 M14 | 6,2 | | HO7MA12 HO15M12 H23M12 HO22M10 HO24M10 HO27M10 HO37M10 HO47M10 | B-12/-300 HJA 6-12/8-12 HLA 6-15/8-15 HO-12 • HOB-12 HOH-12/300 HOS-12 N-12/-300 • NL-12 | HSL 315 ROTA NC/NCF 315 |
| AWB-M 2101 | 236517 | 50 | 50 | 145 | 21 | 1,5 x 60° | 85 + 30 M16 | 6,2 | HFKN-M 315 BHM-FC 315 AN/AL/BH/BB-M 315 RC-M 305 AP/APL/NT-M 315 HB/PB/PBI-M 315 | | B-212 BB-212 BL-212 | HSL 315 ROTA NCD/NCK 315 ROTA NC/NCK/NCF plus 315 |
| AWB-M 400* | 036791 | 60 | 60 | 140 | 25,5 | 3 x 60° | 80 + 35 M20 | 9,6 | HFKN-M 400 HFKN-M 500 | | | |

*ohne Anschrägung



Seite 6

Seite 45
Seite 53
Seite 143
Seite 144

Seite 62

Seite 66